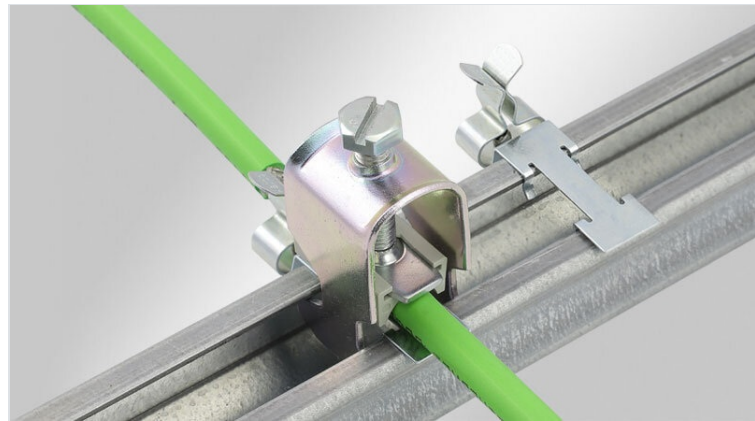


Molle di schermatura EMC per guida C 30

con o senza tenuta alla trazione



Le molle di schermatura EMC possono essere utilizzate per collegare la schermatura del cavo con la messa a terra. Le molle di schermatura sono facili da usare ed efficaci per eliminare i disturbi sui conduttori.

Tipi con tenuta alla trazione: La tenuta meccanica sul cavo, secondo le norme CEI EN 62444, è realizzata con una fascetta applicata su una apposita linguetta. Offriamo anche molle di schermatura con doppia tenuta alla trazione (secondo le direttive di installazione PROFINET).

Grazie al loro speciale design, l'intervallo di serraggio delle MSKL è molto ampio, mentre le dimensioni rimangono contenute. (Esempio: MSKL 3-12, con cavo schermato da 12 mm : larghezza 26.25 mm).

Con il fissacavo per la schermatura del cavo LFC si entra in contatto con la calza del cavo direttamente sulla guida C 30. La fascetta fermacavo esistente può essere utilizzata anche per lo scarico della trazione.

Le molle di schermatura sono facilmente fissate su guide C 30.

Nuovo: set composto da molla di schermatura EMC LFC e relativo serracavo CCL.

Caratteristiche

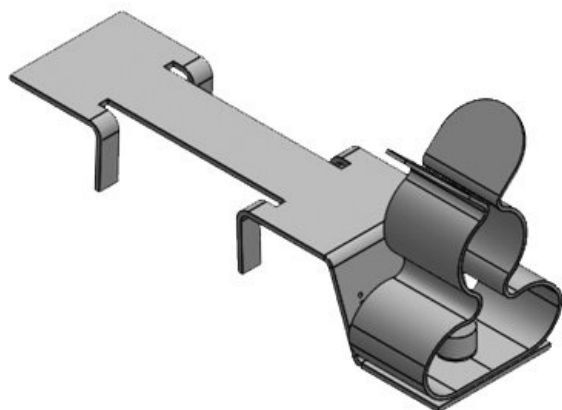
Materiale	Molla di schermatura: Acciaio per molle, zincato Morsetto di schermatura: Acciaio con zincatura galvanica Piede avvitabile: Acciaio con zincatura galvanica
Proprietà	prova di vibrazioni
Tipo di fissaggio	Avvitare, Serraggio, Ad innesto

Vantaggi e benefici

- Disponibile anche con funzione antistrappo integrata
- Ottimo contatto con la schermatura dei cavi
- Contatto della schermatura e scarico della trazione separati
- Montaggio e smontaggio semplice
- La pressione della molla sulla calza del cavo è costante, continua e non necessita controlli
- Insensibile alle vibrazioni, senza manutenzione
- Funzione integrata di doppia tenuta alla trazione secondo le direttive di installazione PROFINET
- Per il montaggio su tutte le guide C30 standard (16-17 mm)
- Salvaspazio grazie alla combinazione della molla di schermatura LFC con il serracavo CCL

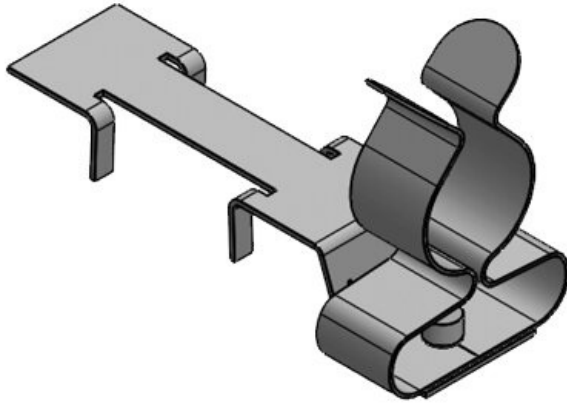
Tipi di prodotto

LFC|MSKL 3-12



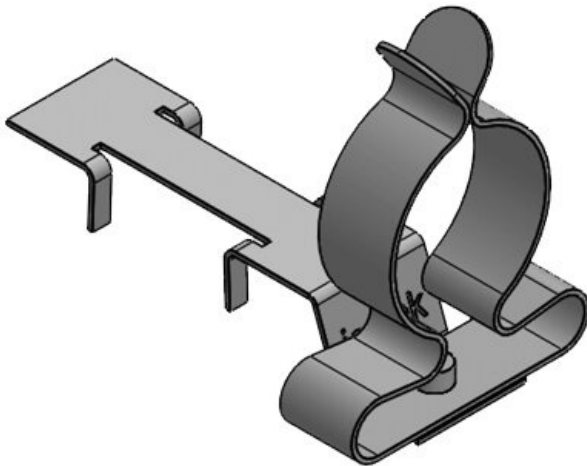
Codice	37670.100	Diam.	3 mm
EAN	4251269322044	schermatura min.	
Unità di imballaggio	10	Diam. schermatura max.	12 mm
Numero di molle di schermatura	1	Larghezza	15 mm
Lunghezza	45,9 mm	Altezza	22 mm
Funzione antistrappo (secondo CEI EN 62444)	1		
Per il numero di cavi	1		

LFC|MSKL 8-18



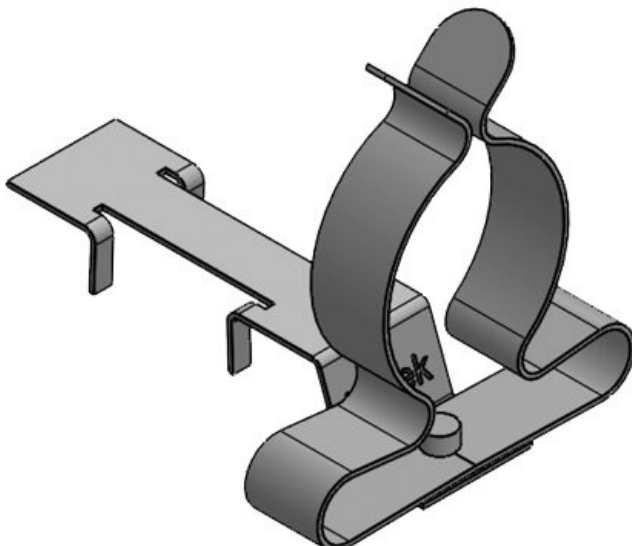
Codice	37671.100	Diam. schermatura min.	8 mm
EAN	4251269322051	Diam. schermatura max.	18 mm
Unità di imballaggio	10	Larghezza	20 mm
Numero di molle di schermatura	1	Altezza	28,2 mm
Lunghezza	45,9 mm		
Funzione antistrappo (secondo CEI EN 62444)	1		
Per il numero di cavi	1		

LFC|SKL 17-22



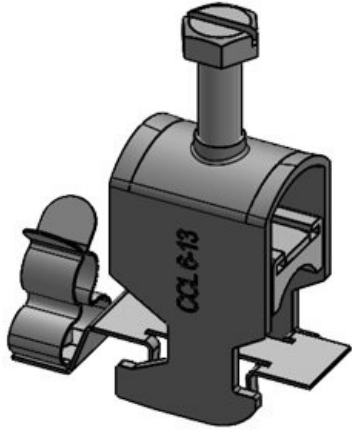
Codice	37672.100	Diam. schermatura min.	17 mm
EAN	4251269322068	Diam. schermatura max.	22 mm
Unità di imballaggio	10	Larghezza	26,5 mm
Numero di molle di schermatura	1	Altezza	36 mm
Lunghezza	45,9 mm		
Funzione antistrappo (secondo CEI EN 62444)	1		
Per il numero di cavi	1		

LFC|SKL 22-30



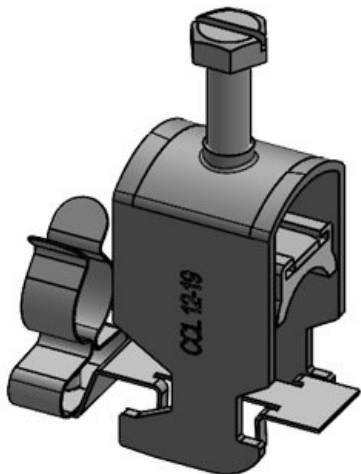
Codice	37673.100	Diam. schermatura min.	22 mm
EAN	4251269322075	Diam. schermatura max.	30 mm
Unità di imballaggio	10	Larghezza	35 mm
Numero di molle di schermatura	1	Altezza	40,5 mm
Lunghezza	45,9 mm		
Funzione antistrappo (secondo CEI EN 62444)	1		
Per il numero di cavi	1		

CC-LFC 6-13|MSKL 3-12



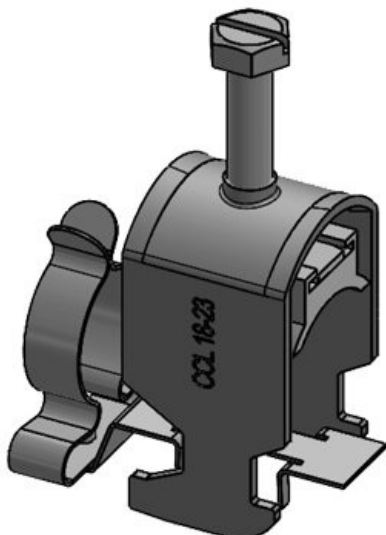
Codice	37680	Diam.	3 mm
EAN	4251269323	schermatura	
	652	min.	
Unità di	10	Diam.	12 mm
imballaggio		schermatura	
Numero di	1	max.	
molle di		Larghezza	19 mm
schermatura		Altezza	36 mm
Lunghezza	45,9 mm	Altezza di	52 mm
Funzione	1	montaggio	
antistrappo			
(secondo CEI			
EN 62444)			
Per il numero	1		
di cavi			

CC-LFC 12-19|MSKL 8-18



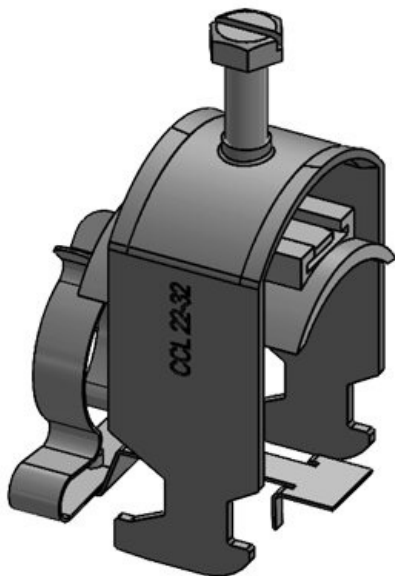
Codice	37681	Diam.	8 mm
EAN	4251269323	schermatura	
	669	min.	
Unità di	10	Diam.	18 mm
imballaggio		schermatura	
Numero di	1	max.	
molle di		Larghezza	22 mm
schermatura		Altezza	36 mm
Lunghezza	45,9 mm	Altezza di	57 mm
Funzione	1	montaggio	
antistrappo			
(secondo CEI			
EN 62444)			
Per il numero	1		
di cavi			

CC-LFC 18-23|SKL 17-22



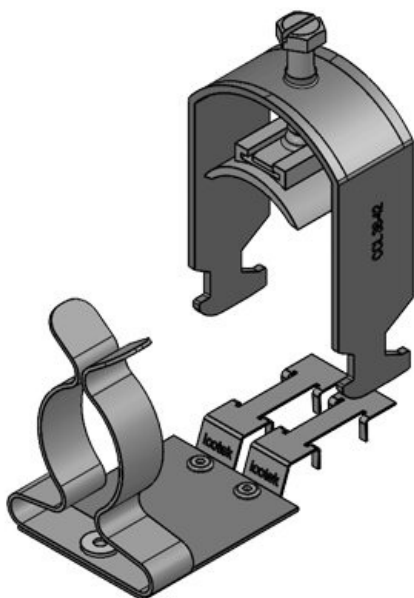
Codice	37682	Diam.	17 mm
EAN	4251269323	schermatura	
	676	min.	
Unità di	10	Diam.	22 mm
imballaggio		schermatura	
Numero di	1	max.	
molle di		Larghezza	26,5 mm
schermatura		Altezza	38 mm
Lunghezza	45,9 mm	Altezza di	62 mm
Funzione	1	montaggio	
antistrappo			
(secondo CEI			
EN 62444)			
Per il numero	1		
di cavi			

CC-LFC 23-32|SKL 22-30



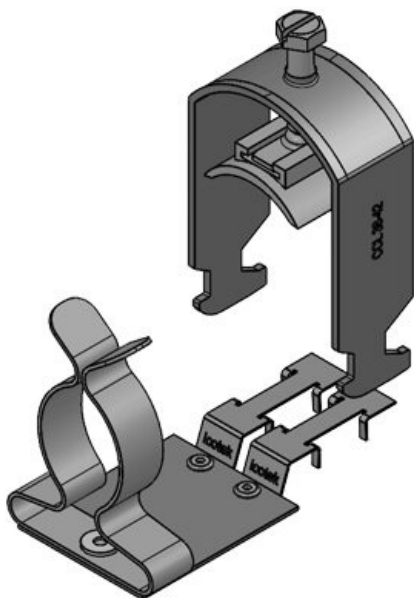
Codice	37683	Diam.	22 mm
EAN	4251269323	schermatura	
	683	min.	
Unità di	10	Diam.	30 mm
imballaggio		schermatura	
Numero di	1	max.	
molle di		Larghezza	38 mm
schermatura		Altezza	52 mm
Lunghezza	45,9 mm	Altezza di	72 mm
Funzione	1	montaggio	
antistrappo			
(secondo CEI			
EN 62444)			
Per il numero	1		
di cavi			

CC-LFC 32-38|SKL 30-38



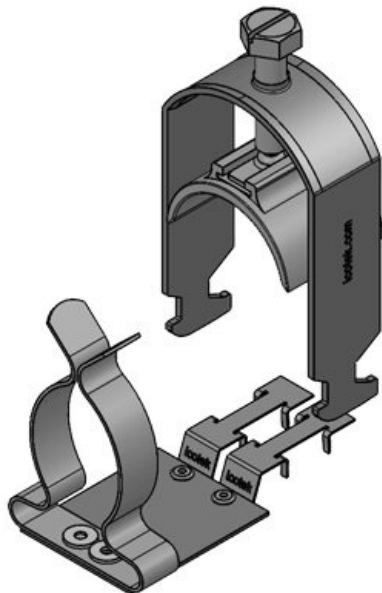
Codice	37688	Diam.	30 mm
EAN	4251269324	schermatura	
	192	min.	
Unità di	10	Diam.	38 mm
imballaggio		schermatura	
Numero di	1	max.	
molle di		Larghezza	44 mm
schermatura		Altezza	62 mm
Lunghezza	87,7 mm	Altezza di	78 mm
Funzione	1	montaggio	
antistrappo			
(secondo CEI			
EN 62444)			
Per il numero	1		
di cavi			

CC-LFC 38-42|SKL 30-38



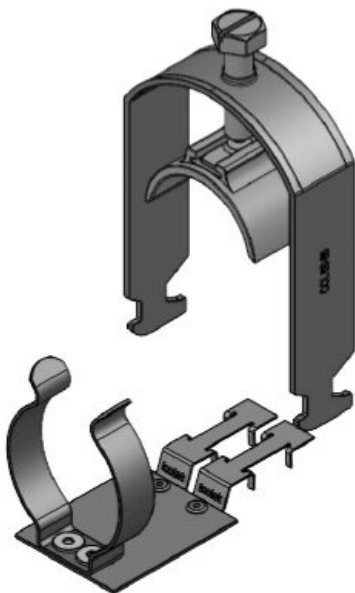
Codice	37684	Diam.	30 mm
EAN	4251269323	schermatura	
	782	min.	
Unità di	10	Diam.	38 mm
imballaggio		schermatura	
Numero di	1	max.	
molle di		Larghezza	48 mm
schermatura		Altezza	67 mm
Lunghezza	87,7 mm	Altezza di	82 mm
Funzione	1	montaggio	
antistrappo			
(secondo CEI			
EN 62444)			
Per il numero	1		
di cavi			

CC-LFC 42-50|SKL 38-48



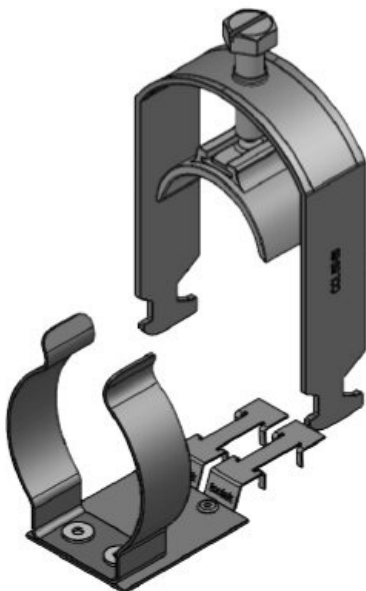
Codice	37685	Diam.	38 mm
EAN	4251269323	schermatura	
	799	min.	
Unità di	10	Diam.	48 mm
imballaggio		schermatura	
Numero di	1	max.	
molle di		Larghezza	55 mm
schermatura		Altezza	83 mm
Lunghezza	87,7 mm	Altezza di	101 mm
Funzione	1	montaggio	
antistrappo			
(secondo CEI			
EN 62444)			
Per il numero	1		
di cavi			

CC-LFC 50-64|SKL 44-56



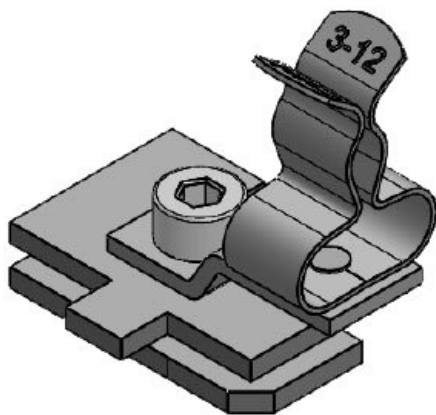
Codice	37686	Diam.	44 mm
EAN	4251269323	schermatura	
	805	min.	
Unità di	10	Diam.	56 mm
imballaggio		schermatura	
Numero di	1	max.	
molle di		Larghezza	69 mm
schermatura		Altezza	98 mm
Lunghezza	87,7 mm	Altezza di	116 mm
Funzione	1	montaggio	
antistrappo			
(secondo CEI			
EN 62444)			
Per il numero	1		
di cavi			

CC-LFC 50-64|SKL 56-68



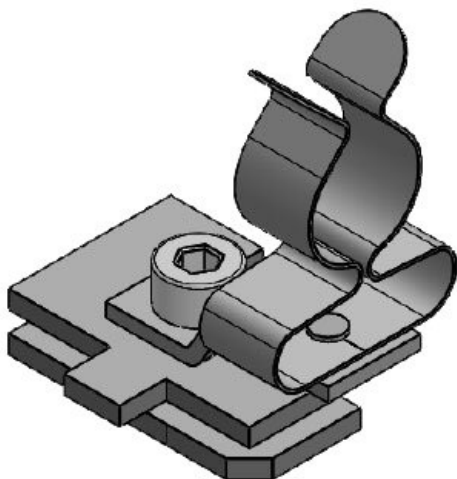
Codice	37687	Diam.	56 mm
EAN	4251269323	schermatura	
	928	min.	
Unità di	10	Diam.	62 mm
imballaggio		schermatura	
Numero di	1	max.	
molle di		Larghezza	69 mm
schermatura		Altezza	98 mm
Lunghezza	87,7 mm	Altezza di	116 mm
Funzione	1	montaggio	
antistrappo			
(secondo CEI			
EN 62444)			
Per il numero	1		
di cavi			

SC|LF|MSKL 3-12



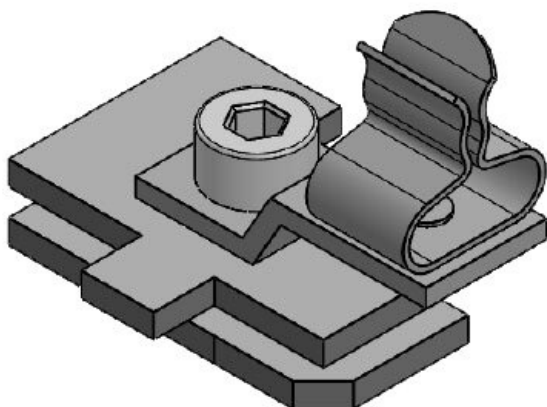
Codice	37608.100	Lunghezza	32 mm
EAN	4251269320	Larghezza	22,5 mm
	149	Altezza	34,5 mm
Unità di imballaggio	10	Altezza di montaggio	28 mm
Numero di molle di schermatura	1		
Per il numero di cavi	1		
Diam. schermatura min.	3 mm		
Diam. schermatura max.	12 mm		

SC|LF|MSKL 8-18



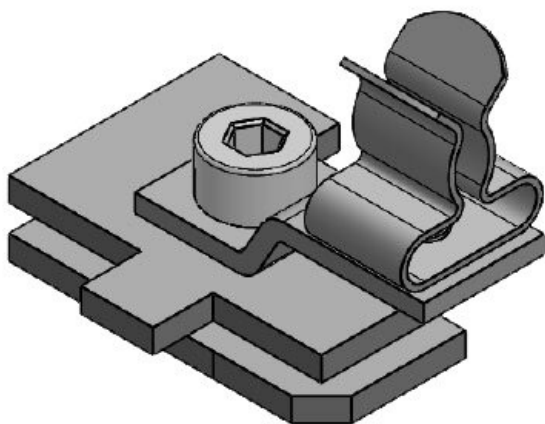
Codice	37610.100	Lunghezza	32 mm
EAN	4251269320	Larghezza	22,5 mm
	156	Altezza	40,7 mm
Unità di imballaggio	10	Altezza di montaggio	34,2 mm
Numero di molle di schermatura	1		
Per il numero di cavi	1		
Diam. schermatura min.	8 mm		
Diam. schermatura max.	18 mm		

SC|LF|SKL 1.5-3



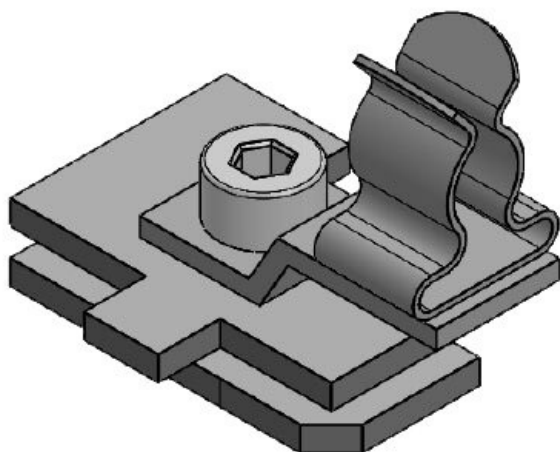
Codice	36251.100	Lunghezza	32
EAN	4251269320	Larghezza	22,5
	071	Altezza	26,9
Unità di imballaggio	10	Altezza di montaggio	20,4
Numero di molle di schermatura	1		
Per il numero di cavi	1		
Diam. schermatura min.	1,5 mm		
Diam. schermatura max.	3 mm		

SC|LF|SKL 3-6



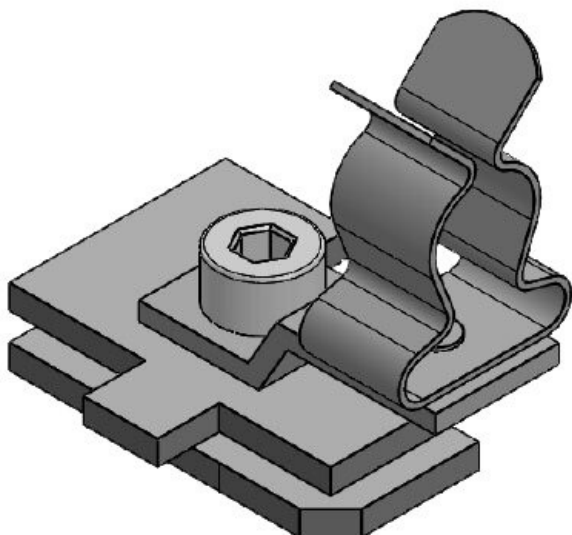
Codice	36253.100	Lunghezza	32 mm
EAN	4251269320	Larghezza	22,5 mm
	088	Altezza	27,5 mm
Unità di imballaggio	10	Altezza di montaggio	21 mm
Numero di molle di schermatura	1		
Per il numero di cavi	1		
Diam. schermatura min.	3 mm		
Diam. schermatura max.	6 mm		

SC|LF|SKL 6-8



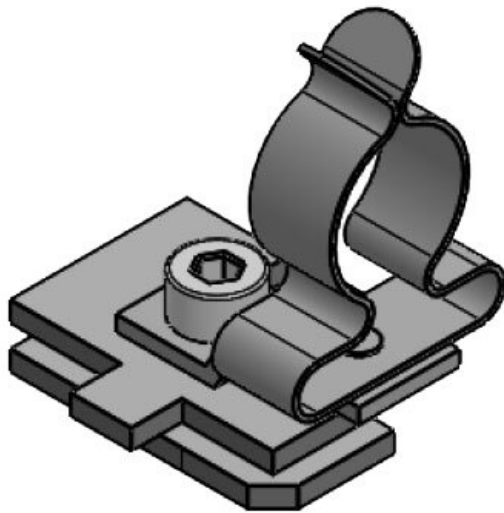
Codice	36255.100	Lunghezza	32 mm
EAN	4251269320	Larghezza	22,5 mm
	095	Altezza	29 mm
Unità di imballaggio	10	Altezza di montaggio	22,5 mm
Numero di molle di schermatura	1		
Per il numero di cavi	1		
Diam. schermatura min.	6 mm		
Diam. schermatura max.	8 mm		

SC|LF|SKL 8-11



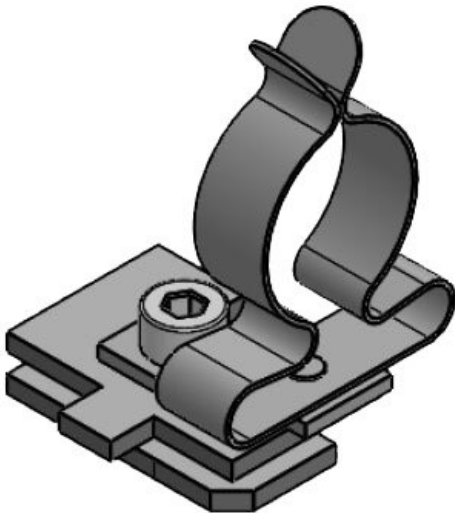
Codice	36256.100	Lunghezza	32 mm
EAN	4251269320	Larghezza	22,5 mm
	101	Altezza	34 mm
Unità di imballaggio	10	Altezza di montaggio	27,5 mm
Numero di molle di schermatura	1		
Per il numero di cavi	1		
Diam. schermatura min.	8 mm		
Diam. schermatura max.	11 mm		

SC|LF|SKL 11-17



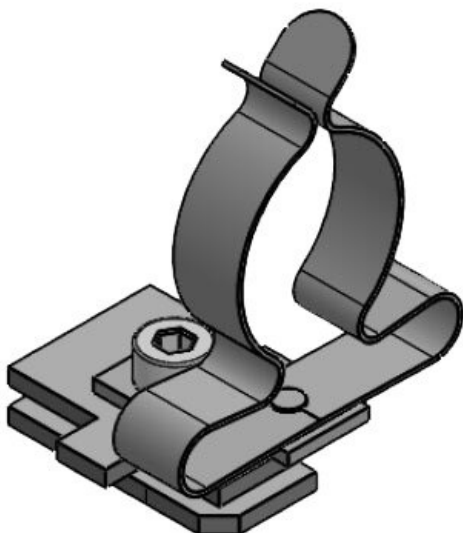
Codice	36257.100	Lunghezza	32 mm
EAN	4251269320	Larghezza	23 mm
	118	Altezza	41 mm
Unità di imballaggio	10	Altezza di montaggio	34,5 mm
Numero di molle di schermatura	1		
Per il numero di cavi	1		
Diam. schermatura min.	11 mm		
Diam. schermatura max.	17 mm		

SC|LF|SKL 17-22



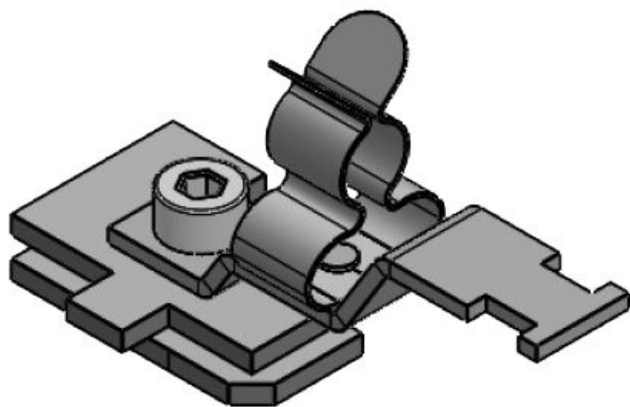
Codice	36258.100	Lunghezza	32 mm
EAN	4251269320	Larghezza	26,5 mm
	125	Altezza	48,5 mm
Unità di imballaggio	10	Altezza di montaggio	42 mm
Numero di molle di schermatura	1		
Per il numero di cavi	1		
Diam. schermatura min.	17 mm		
Diam. schermatura max.	22 mm		

SC|LF|SKL 22-30



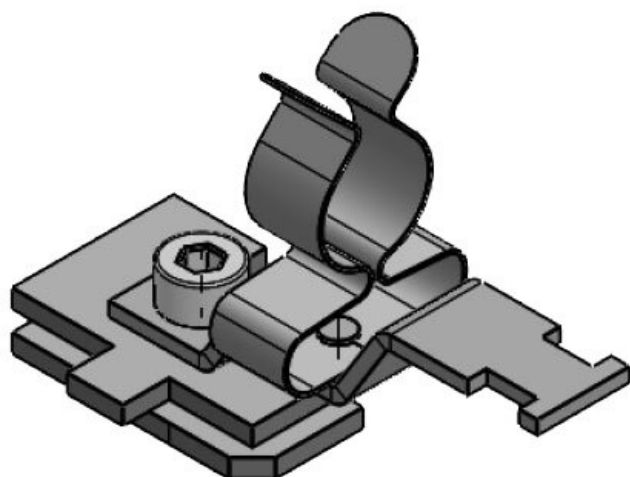
Codice	36259.100	Lunghezza	32 mm
EAN	4251269320	Larghezza	35 mm
	132	Altezza	52,9 mm
Unità di imballaggio	10	Altezza di montaggio	46,4 mm
Numero di molle di schermatura	1		
Per il numero di cavi	1		
Diam. schermatura min.	22 mm		
Diam. schermatura max.	30 mm		

SC|LFZ-M|MSKL 3-12



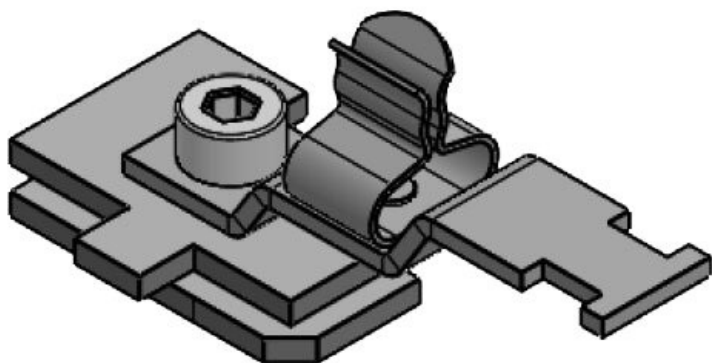
Codice	37612.100	Diam.	12 mm
EAN	4251269320	schermatura	
	248	max.	
Unità di	10	Lunghezza	54,3 mm
imballaggio		Larghezza	22,5 mm
Numero di	1	Altezza	34,5 mm
molle di		Altezza di	28 mm
schermatura		montaggio	
Funzione	1		
antistrappo			
(secondo CEI			
EN 62444)			
Per il numero	1		
di cavi			
Diam.	3 mm		
schermatura			
min.			

SC|LFZ-M|MSKL 8-18



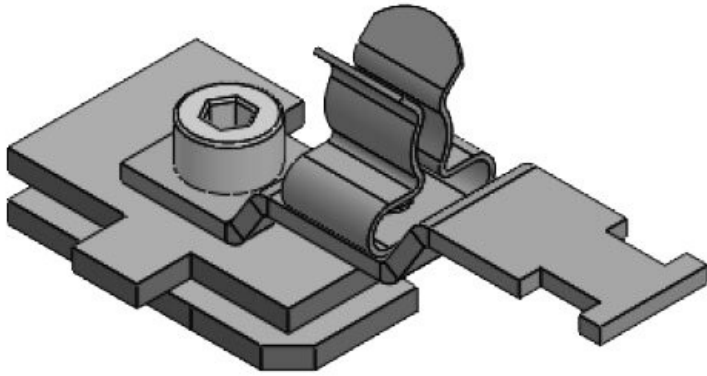
Codice	37614.100	Diam.	18 mm
EAN	4251269320	schermatura	
	255	max.	
Unità di	10	Lunghezza	54,3 mm
imballaggio		Larghezza	22,5 mm
Numero di	1	Altezza	40,7 mm
molle di		Altezza di	34,2 mm
schermatura		montaggio	
Funzione	1		
antistrappo			
(secondo CEI			
EN 62444)			
Per il numero	1		
di cavi			
Diam.	8 mm		
schermatura			
min.			

SC|LFZ|SKL 1.5-3



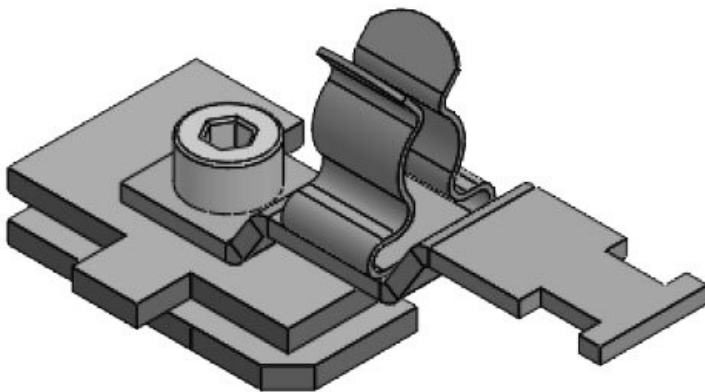
Codice	36910.100	Diam.	3 mm
EAN	4251269320	schermatura	
	163	max.	
Unità di	10	Lunghezza	52,4 mm
imballaggio		Larghezza	22,5 mm
Numero di	1	Altezza	26,9 mm
molle di		Altezza di	20,4 mm
schermatura		montaggio	
Funzione	1		
antistrappo			
(secondo CEI			
EN 62444)			
Per il numero	1		
di cavi			
Diam.	1,5 mm		
schermatura			
min.			

SC|LFZ|SKL 3-6



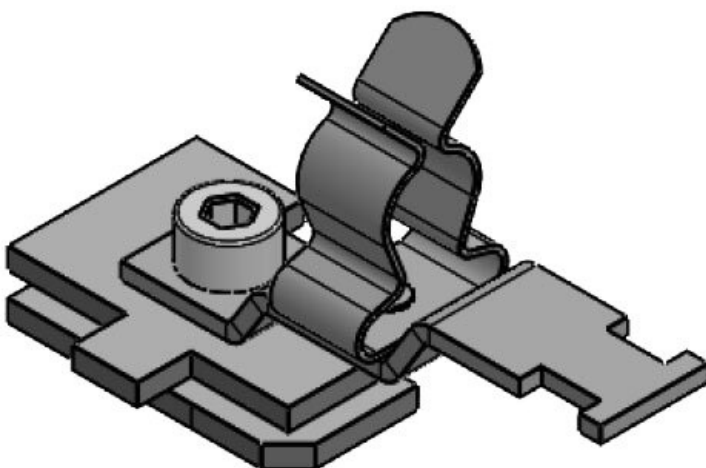
Codice	36915.100	Diam. schermatura max.	6 mm
EAN	4251269320170	Lunghezza	52,4 mm
Unità di imballaggio	10	Larghezza	22,5 mm
Numero di molle di schermatura	1	Altezza	27,5 mm
Funzione antistrappo (secondo CEI EN 62444)	1	Altezza di montaggio	21 mm
Per il numero di cavi	1		
Diam. schermatura min.	3 mm		

SC|LFZ|SKL 6-8



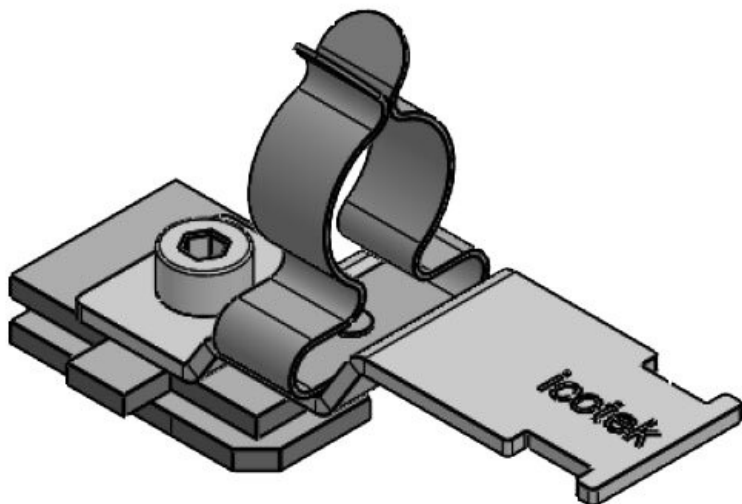
Codice	36920.100	Diam. schermatura max.	8 mm
EAN	4251269320187	Lunghezza	52,4 mm
Unità di imballaggio	10	Larghezza	22,5 mm
Numero di molle di schermatura	1	Altezza	29 mm
Funzione antistrappo (secondo CEI EN 62444)	1	Altezza di montaggio	22,5 mm
Per il numero di cavi	1		
Diam. schermatura min.	6 mm		

SC|LFZ|SKL 8-11



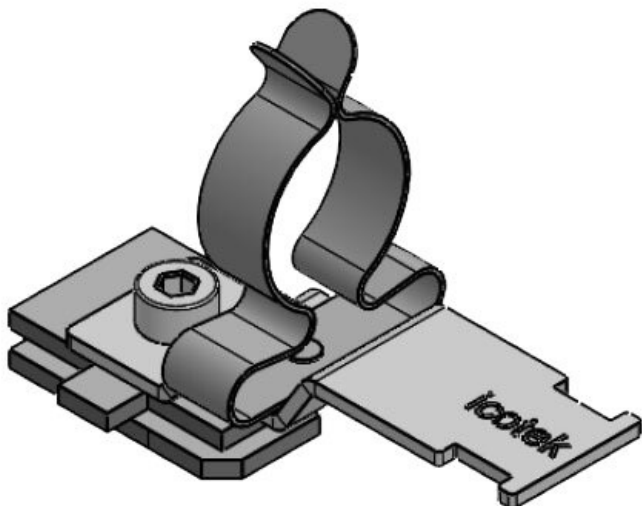
Codice	36925.100	Diam. schermatura max.	11 mm
EAN	4251269320194	Lunghezza	52,4 mm
Unità di imballaggio	10	Larghezza	22,5 mm
Numero di molle di schermatura	1	Altezza	34 mm
Funzione antistrappo (secondo CEI EN 62444)	1	Altezza di montaggio	27,5 mm
Per il numero di cavi	1		
Diam. schermatura min.	8 mm		

SC|LFZ|SKL 11-17



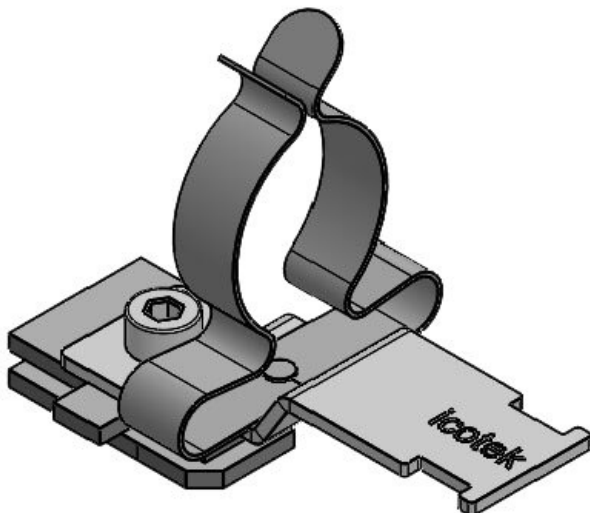
Codice	36930.100	Diam.	17 mm
EAN	4251269320	schermatura	
	200	max.	
Unità di	10	Lunghezza	62 mm
imballaggio		Larghezza	23 mm
Numero di	1	Altezza	41 mm
molle di		Altezza di	34,5 mm
schermatura		montaggio	
Funzione	1		
antistrappo			
(secondo CEI			
EN 62444)			
Per il numero	1		
di cavi			
Diam.	11 mm		
schermatura			
min.			

SC|LFZ|SKL 17-22



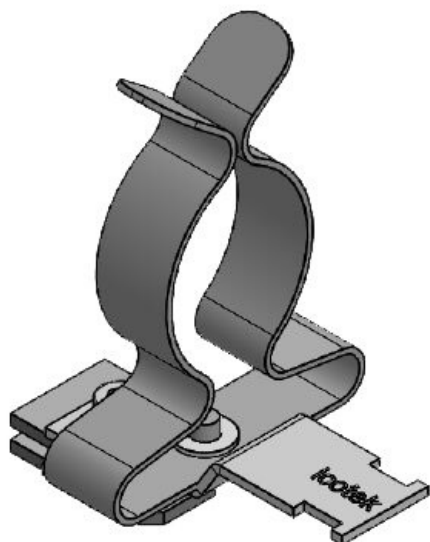
Codice	36935.100	Diam.	22 mm
EAN	4251269320	schermatura	
	217	max.	
Unità di	10	Lunghezza	62 mm
imballaggio		Larghezza	26,5 mm
Numero di	1	Altezza	48,5 mm
molle di		Altezza di	42 mm
schermatura		montaggio	
Funzione	1		
antistrappo			
(secondo CEI			
EN 62444)			
Per il numero	1		
di cavi			
Diam.	17 mm		
schermatura			
min.			

SC|LFZ|SKL 22-30



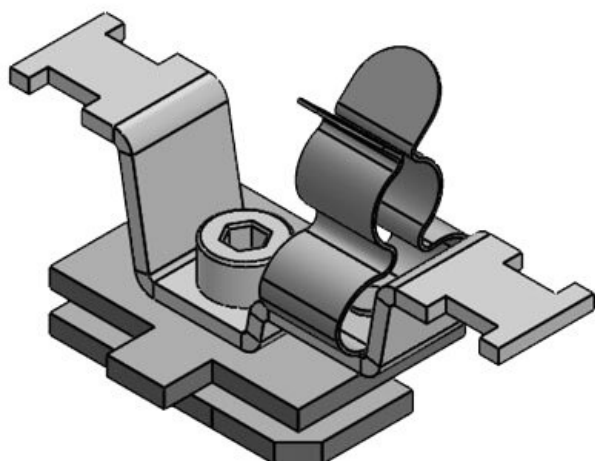
Codice	36940.100	Diam.	30 mm
EAN	4251269320	schermatura	
	224	max.	
Unità di	10	Lunghezza	62 mm
imballaggio		Larghezza	35 mm
Numero di	1	Altezza	52,9 mm
molle di		Altezza di	46,4 mm
schermatura		montaggio	
Funzione	1		
antistrappo			
(secondo CEI			
EN 62444)			
Per il numero	1		
di cavi			
Diam.	22 mm		
schermatura			
min.			

SC|LFZ|SKL 30-38



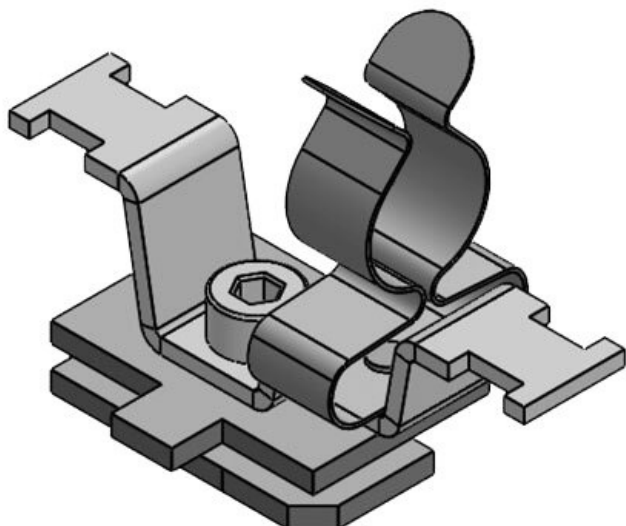
Codice	36941.100	Diam.	38 mm
EAN	4251269320	schermatura	
	231	max.	
Unità di	10	Lunghezza	62 mm
imballaggio		Larghezza	46,5 mm
Numero di	1	Altezza	76,5 mm
molle di		Altezza di	70 mm
schermatura		montaggio	
Funzione	1		
antistrappo			
(secondo CEI			
EN 62444)			
Per il numero	1		
di cavi			
Diam.	30 mm		
schermatura			
min.			

SC|LF2Z-M|MSKL 3-12



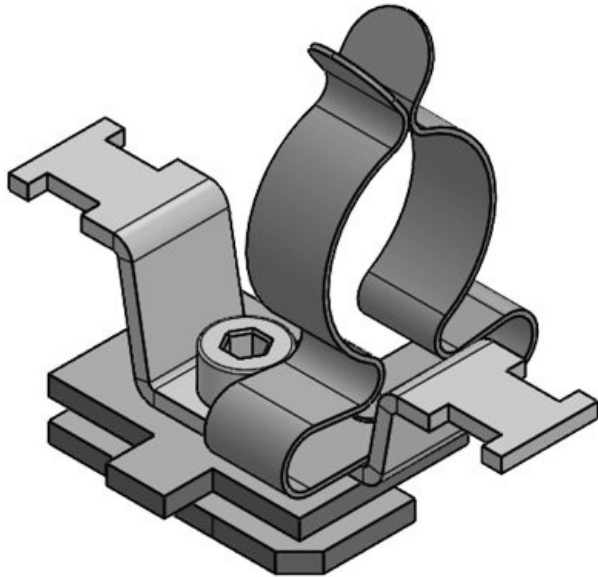
Codice	37612.150	Per il numero	1
EAN	4251269321	di cavi	
	337	Diam.	3 mm
Unità di	10	schermatura	
imballaggio		min.	
Numero di	1	Diam.	12 mm
molle di		schermatura	
schermatura		max.	
Lunghezza	51 mm	Altezza	28 mm
Larghezza	22,5 mm		
Funzione	1		
antistrappo			
(secondo CEI			
EN 62444)			

SC|LF2Z-M|MSKL 8-18



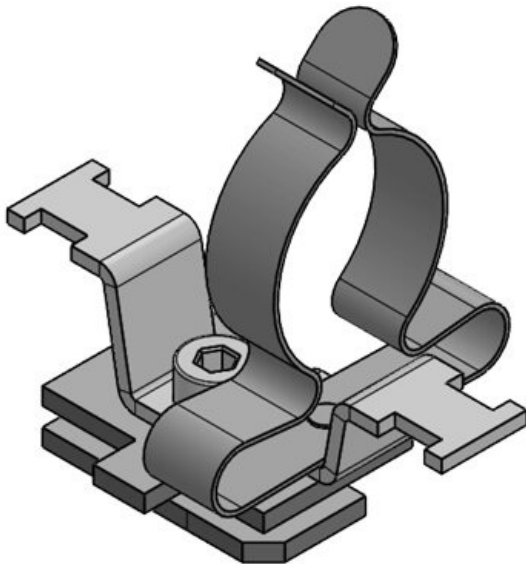
Codice	37614.150	Per il numero	1
EAN	4251269321	di cavi	
	344	Diam.	8 mm
Unità di	10	schermatura	
imballaggio		min.	
Numero di	1	Diam.	18 mm
molle di		schermatura	
schermatura		max.	
Lunghezza	51 mm	Altezza	34,2 mm
Larghezza	22,5 mm		
Funzione	1		
antistrappo			
(secondo CEI			
EN 62444)			

SC|LF2Z|SKL 17-22



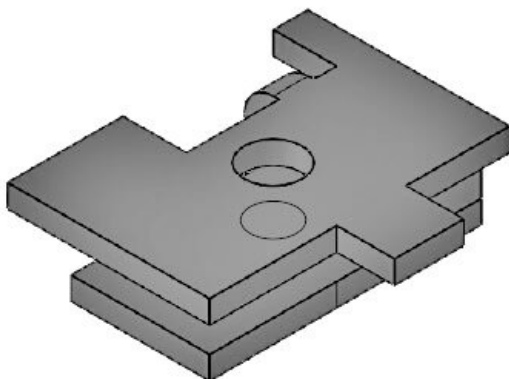
Codice EAN	37594.150 4251269324 895	Per il numero di cavi	1
Unità di imballaggio	10	Diam. schermatura min.	17 mm
Numero di molle di schermatura	1	Diam. schermatura max.	22 mm
Lunghezza	51 mm	Altezza	48,5 mm
Larghezza	22,5 mm		
Funzione antistrappo (secondo CEI EN 62444)	1		

SC|LF2Z|SKL 22-30



Codice EAN	37595.150 4251269324 901	Per il numero di cavi	1
Unità di imballaggio	10	Diam. schermatura min.	22 mm
Numero di molle di schermatura	1	Diam. schermatura max.	30 mm
Lunghezza	51 mm	Altezza	53 mm
Larghezza	22,5 mm		
Funzione antistrappo (secondo CEI EN 62444)	1		

SC sciolto, con sistema anti-rotazione



Codice EAN	36231 4251269302 251	Numero di fori per viti	1
Unità di imballaggio	10	Diam. dei fori per viti	4,1 mm
Lunghezza	26 mm	Filetto	M4
Larghezza	22,5 mm		
Altezza	6,5 mm		
Altezza di montaggio	2 mm		

